



JBL Commercial Series

CSM 14

CSM 28



重要的安全说明	3
符合性声明	5
1.0 欢迎	7
1.1 特点	7
1.2 前面板控制旋钮及显示灯	8
1.3 后面板接口及开关 - 4通道.....	9
1.4 后面板接口及开关 - 8通道.....	10
2.0 安装	12
2.1 拆箱.....	12
2.2 安装混音器.....	12
2.3 选择连接线和接口	17
2.4 连接到音响系统	18
2.5 连接交流电源	19
2.6 启动步骤	20
3.0 操作	20
3.1 预防措施	21
3.2 输入路径.....	21
3.3 幻象电源	21
3.4 VOX功能	21
3.5 优先通道	21
3.6 远程音量控制	21
4.0 故障排除.....	22
附录A：规格	23
附录B：功能方框图	24
附录C：联系信息	26

本手册未提供有关产品设计、生产和变更的所有详细信息，也未列举出在安装、运行或维护本产品时可能出现的所有情况。本手册里提供的信息在出版时为准确无误。然而，我们仍可能在出版本手册后更新相应内容。

商标声明：本手册中出现的JBL为JBL International公司的注册商标。 CROWN和DRIVECORE为Crown Audio公司的注册商标。 其它商标为相应公司的注册商标。

© 2014 JBL Commercial, 8760 South Sandy Parkway, Sandy, UT. All Rights Reserved.

注意这些符号

如上符号为国际通用的电子产品危险警示符号。闪电三角形符号用来提示用户产品外壳可能存在“危险电压”从而可能造成电击危险。感叹号三角形符号用来提示用户重要的操作或者维护说明。

这些符号警示本产品内部无用户可自行维护部件。请勿试图自行维修本设备。请向有资格的服务人员咨询。无论出于何种原因打开本设备将无法享受到制造商提供本设备的保修服务。请避免本设备受潮或进水。如果本设备遭受水渗，请立即断开电源并将本设备提交代理商维护。请在雷暴天气时断开本设备的电源，以防止任何损失。

有关使用带电源线设备的特别

如果您需要丢弃本产品，请勿将其与一般家居废品混放。对于电子产品的废弃，请遵循相关正确处理、恢复和回收法规，将废弃产品统一回收到独立的回收系统。

在25个欧盟成员国、瑞士和挪威，您可以免费将需要丢弃的家用电子产品回收到指定的收集站或零售商（如果您从此零售商处购买了同类新产品）。

对于如上未提及的国家和地区，请联系您当地的部门咨询正确的废品处理方法。

采取正确的废品回收方法，您将能保证所丢弃的产品得到相应的处理、恢复和回收，从而避免给环境和人类健康带来有害影响。

符合性声明

制造商名称： Crown Audio Inc.
制造商地址： 1718 W. Mishawaka Road
Elkhart, IN 46517 USA

声明本产品：
产品名称： 混音器
产品型号： CSM 14, CSM 28

本产品符合如下标准：

安全：

IEC60065-2011音频，视频及类似电子设备安全要求

GB8898-2011音频，视频及类似电子设备安全要求

EMC：

GB13837-2012声音和电视广播接收机及有关设备无线电骚扰特性限值 and 测量方法

GB17625.1-2012低压电气及电子设备发出的谐波电流限值（设备每相输入电流小于或等于16A）

1.0

JBL Commercial®系列混音器是为音响安装应用而设计和制造的一款专业工具。有单通道和双通道两种不同类型，单通道带4路音源输入，双通道带8路音源输入。所有型号的每路输入的增益可独立控制。

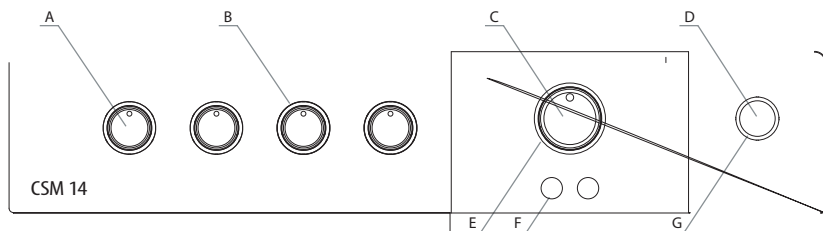
此混音器包含一套安装到机柜的安装支架组件。您可另行购买JBL Commercial系列产品即可轻松为系统扩展。还可使用JBL CSR-V系列控制器实现远程音量控制。

1.1

- 4路输入对1路输出，8路输入对2路输出
- 适用于商业和工业应用
- 增加JBL Commercial系列混音功放或功放即可实现系统扩展
- 可插拔Euroblock类型话筒/线性输入输出端子
- 每路输出带独立高低音控制
- VOX通道优先设定
- 使用JBL CSR-V模块和标准以太网连接线即可实现远程音量控制
- PTT开关优先发言
- 可配置输出线路
- 开关机静音功能
- 3年保修承诺

1.2

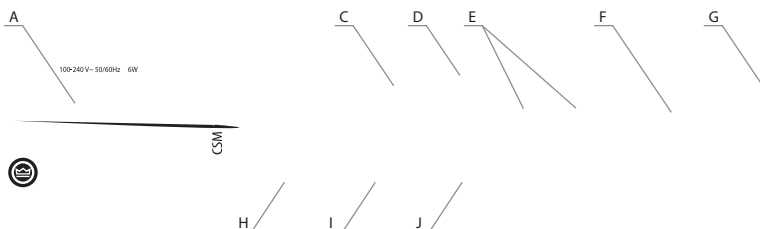
1.2



- A. 输入电平控制旋钮
- B. 输入信号显示灯，环绕输入电平控制旋钮一圈的显示灯，当点亮为绿色时表示有信号输入。
- C. 输出音量控制
- D. 电源开关
- E. 输出信号显示灯，环绕输出音量控制旋钮一圈的显示灯，当点亮为绿色表示有信号输入，当点亮为红色时表示出现削波。例如当信号达到可听失真的阈值时，会点亮为红色。
- F. 音色控制 - 每路输出通道的低音🎵和高音🎵调节旋钮。
- G. 电源开关显示灯，环绕电源开关一圈的显示灯，当点亮为绿色时表示已接通交流电源并进入待机状态，当点亮为蓝色时，表示此设备已开启并处于正常运行状态。

1.3 - 4

1.3 - CSM14



- A. 交流电源插口：可插拔IEC
- B. 70Hz HPF（高通滤波器）：激活此开关，可允许高频信号通过，并衰减低于70Hz的信号通过。
- C. 幻象电源开关：提供电容话筒27V幻象电源。
- D. MIC/LINE选择开关：根据音源类型选择相应增益。
- E. 双RCA输入连接器：混和立体声和非平衡音源（通道2-4）。
- F. 优先输入连接器：5针式Euro-block连接器，其中3针为平衡输入；当短接剩下2针时，将激活优先功能（通道1）。
- G. VOX设定：此微型旋钮可调整VOX功能的阈值（通道1）。
- H. 线性电平输出接口
- I. 远程音量模块连接器：RJ-45连接接口，用于连接JBL CSR-V系列控制盒。
- J. MIC/LINE输入连接器：3针式Euro-block连接器，平衡输入（通道2-4）。

1.4

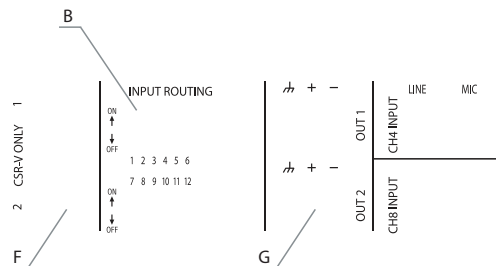
- 8

1.4

-CSM 28



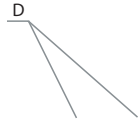
CSM 28



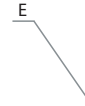
C



D



E



H



I



20

21

请将包装箱打开并检查运输过程中设备是否出现损坏。如果发现损坏，请立即通知运输公司。只有您可以对运输损坏提出索赔。JBL Professional乐于提供所需帮助。保留运输硬纸箱，在托运人检查时，作为认定设备受损的证据。

另外，我们建议您保存所有的包装材料，留待将来运输设备时使用。不要在无工厂包装的情况下运输设备。

：安装前请先阅读并特别注意本手册开始的“重要安全信息”章节的内容。

22

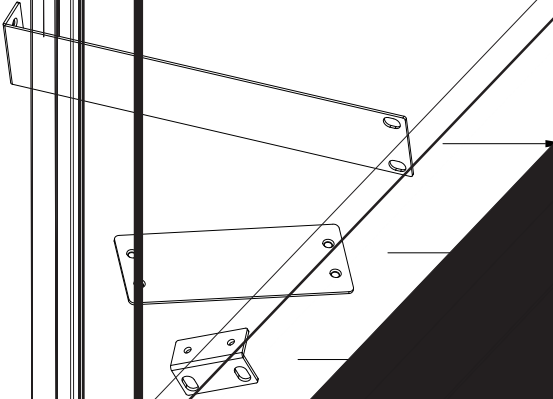
注意：开始安装前，请确保已断开混音器与电源的连接，并将所有音量调节到最低（逆时针旋转）。

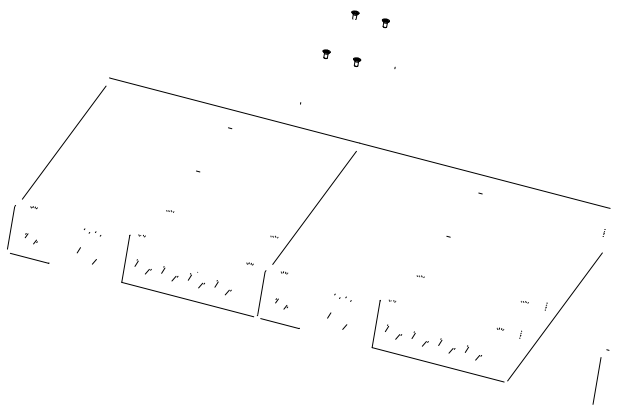
您可以采用如下方法安装混音器：

- 使用支架安装到机柜，见图2.2.2。
- 将单个混音器放在周围至少有12英寸空间的表面，确保气流散热。可将所带橡胶垫贴到机身下。混音器尺寸，请见图2.2.1。

CSM 14

CSM 28



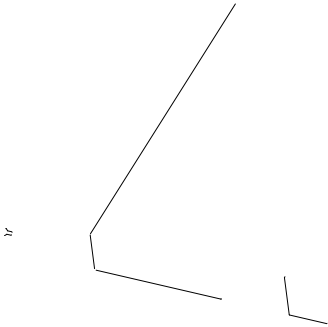


A

安装两个半机架尺寸混音器到机柜，见图2.2.3并按如下步骤操作：

1. 将两个混音器并排摆放，侧边相靠，正面板同方向放置。
2. 用平支架及所附螺丝将两个混音器连接起来。
3. 用所附螺丝将两只直角支架分别固定到混音器组件的前两侧。
4. 用机柜安装螺丝将混音器组件装入机柜。如需了解机柜仔细安装说明，请参阅机柜说明书。

2.2.4

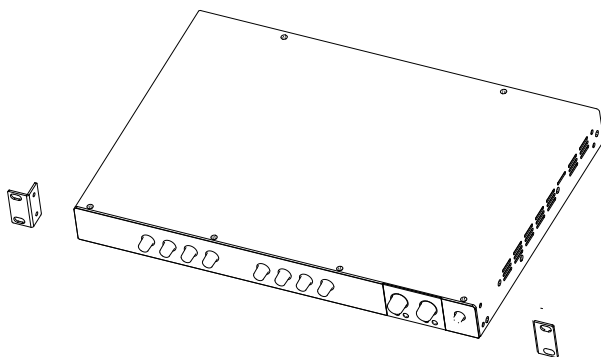


B

安装一个半机架尺寸混音器到机柜，见图2.2.4并按如下步骤操作：

1. 先决定混音器需要放置到机柜的哪一侧，根据现场需要，将角长支架固定到混音器的一侧。
2. 用所附螺丝将一只直角支架固定到混音器组件的另一侧。
3. 用机柜安装螺丝将混音器组件装入机柜。如需了解机柜仔细安装说明，请参阅机柜说明书。

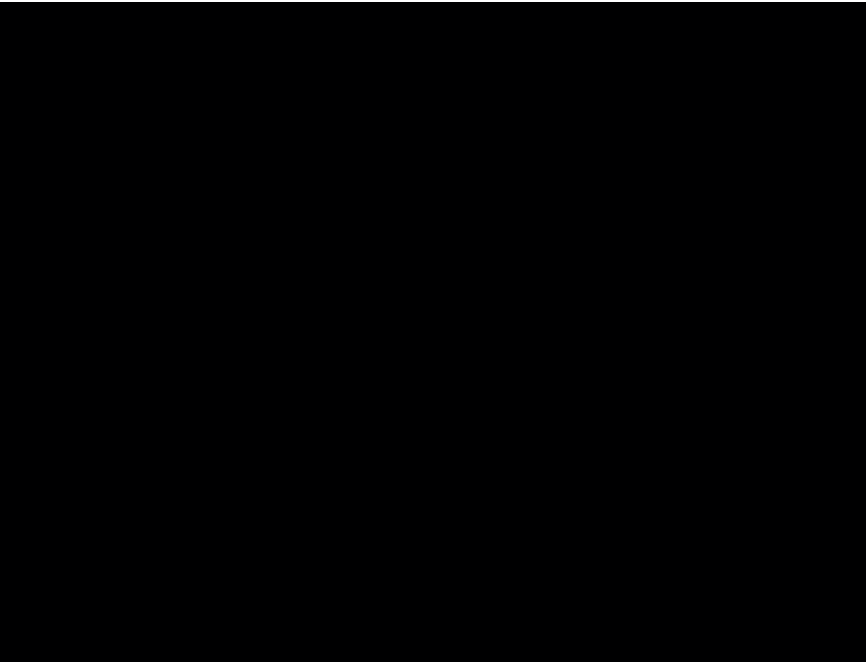
225



C

安装一个全机架尺寸混音器到机柜，见图2.2.5并按如下步骤操作：

1. 用所附螺丝将两只直角支架分别固定到混音器组件的前两侧。
2. 用直角支架和机柜安装螺丝将混音器组件装入机柜。如需了解机柜仔细安装说明，请参阅机柜说明书。



专业音响系统



24

图2.4为常用的输入和输出接线示例。

输入：使用RCA或Euroblock输入接口来连接两路通道的输入。

输出：可将混音器的线路输出与功率放大器如JBL Commercial系列功放的输入连接。

25 连接交流电源

采用混音器原装的交流电线组件，将您的混音器连接到交流电源上（电源插座）。首先，将电线组件的IEC端连接到混音器的IEC接口上，然后，将电线组件的另一端插入电源插座。当连接到交流电源时，电源环应该点亮为绿色。

警告：此接口的第三个插脚（接地端）在安全性上起着至关重要的作用。切忌试图使用其它适配器禁用此接地连接。

26

初次启动混音器时，请按如下操作步骤进行：

1. 调低音源音量。
2. 调低功放的音量。
3. 开启混音器。电源指示灯由绿变蓝。
4. 开启连接到混音器上的功放。
5. 调节音源的音量，达到最佳水平。
6. 调节

ô ÿ " ñ 4e |

3.0

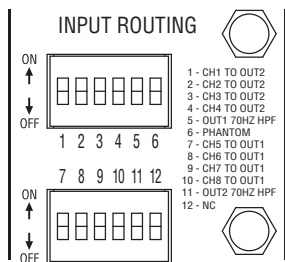
3.1

您的混音器已无内外缺陷。但是为了获取最佳性能和安全，您仍应该采取以下的预防措施：

1. 使用前，必须针对混音器的正常运行进行配置，其中包括输入和输出配线连接。接线不当将会导致操作故障。有关接线和配置的信息，请参考本手册的本用户手册安装部分。
2. 在进行连接、选择信号源和控制输出水平时，需要特别小心。
3. 当连接或断开音源输入时，特别是将MIC/LINE开关设定到MIC时，始终确保已将所有电平输出设定到最小位置。如未能如此操作，很可能导致功放或扬声器进入保护模式或造成直接损坏。
4. 警告：不要将输出端连接到电源、电池或供电网，否则会导致电击发生。
5. 篡改电路或在未经允许的情况下改动电路是很危险的，并导致本产品无法获取保修。
6. 勿在红色削波LED指示灯持续闪烁时运行混音器。
7. 勿将调音台信号设置过大，否则会导致混音器输出削波。此削波信号一经放大，将导致扬声器受损。
8. 请尽量保持混音器在通风良好的环境使用，避免在周边温度超过40摄氏度的环境使用。

切记：由于超负荷驱动其它系统组件而导致的设备损坏，JBL Professional概不负责。

3.2



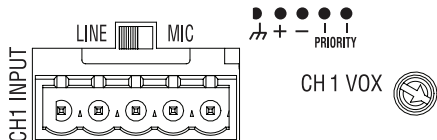
两路通道模式，CSM 2输入路径的默认将CH1至CH4的输入发送到OUT1，CH5至CH8的输入发送到OUT2。用户也可以通过设定DIP开关，将任何输入发送到所选取的混音器。例如，如果您将开关1设定到ON，那么CH1输入信号将发送到OUT1和OUT2。

3.4

打开幻象电源开关为所有话筒输入端提供幻象电源供电（27V）。（CSM 28上为第6路DIP开关）

3.5 VOX

VOX功能旋钮可调节人声的触发电平阈值，当带VOX功能的通道（通常为入声）达到所设定阈值时，将静音其它通道。对于CSM 14，通道1具备VOX功能；对于CSM 28，通道1和通道5具备VOX功能。使用后面板上的微型调节旋钮来调节音频输入电平阈值。往逆时针方向调整可减少触发电平。当处于顺时针最大位置时，VOX功能将不启用。



3.6

CSM 14输入CH1可作为优先通道。当使用开关短接针脚4和针脚5时，可将其它通道静音。如果混音器进入睡眠模式，优先功能可唤醒混音器。

CSM 28的CH1和CH5具有相应OUTPUT的优先权。如果DIP开关1路开关设定为ON，CH1将拥有OUT1和OUT2的优先权。然而，CH5将不具备OUT1的优先权。

3.7

远程音量控制功能是通过将CSR-V控制盒连接到后面板上的RJ45接口来实现的。CSM 28有两个连接接口，用于控制每路混音器输出。

4.0

电源指示灯未点亮。

混音器未连接电源。

无声音或声音很小

- 无信号输入或音量过小。
- 主音量控制旋钮关闭。
- 正使用CSR-V控制音量，且音量关闭。
- 混音器通道输入关闭。
- 由于CH1的优先开关已激活，从而使其它通道已被静音。
- 电源开关关闭。（注意：当插入电源插座时，混音器进入待机模式；当激活电源供应时，电源指示灯点亮为绿色并随即变为蓝色。）

声音失真

- 输入信号电平过高。请将输入电平调小。注意：混音器不应该运行在削波指示灯（主音量控制旋钮指示灯）持续点亮为红色在状态。
- 主音量太高。
- 当使用线路音源时，MIC/LINE开关被设定到MIC位置。

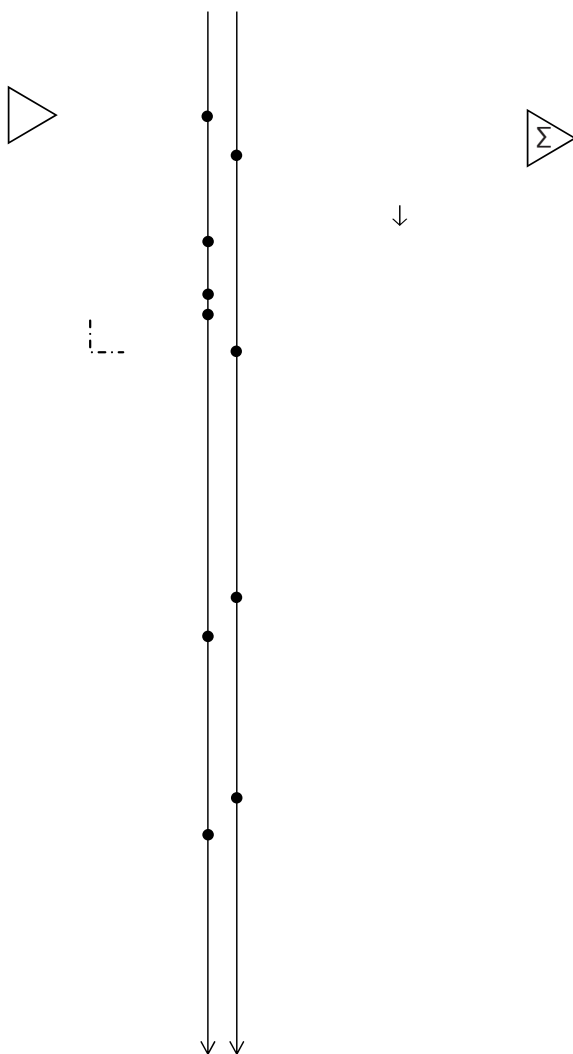
A

	CSM 14	CSM 28
	4	8
	1	2
	5.0V _{rms} into 10k	
(5V _{rms} 到线路输出时获得全功率)	话筒输入: 3mV _{rms} 线路输入: 775 mV _{rms} RCA输入: 300mV _{rms}	
	20Hz - 20kHz, +/-1dB	
(在5V _{rms} 输出情况下测得)	0.05% typical	
(参考5V _{rms} 输出, 所有通道旋钮位置最小, 主音量旋钮位置最大, A计权)	>90dB	
(标称)	话筒: 400 线路: 20 k (平衡式) RCA: 50 k	
	+27VDC	
(参考5V _{rms} 输出, 音量旋钮置中, A计权, 额定功率@1KHz)	>70dB	
(每通道上低频和高频独立电位器)	低频 +/-10dB @ 100Hz 高频 +/-10dB @ 10kHz	
	100-240V, 50/60 Hz	
/	0 ° C to 40 ° C @ 95% R.H. (非冷凝)	
	-20 ° C to 85 ° C	
/		
(初步估算)	4.3 lb (2.0 kg)	7.5 lb (3.4 kg)
	宽: 8.6 in. (218.5 mm) 深: 11.9 in. (303.4 mm) 高: 1.7 in. (43.3 mm)	宽: 17.2 in. (436.9 mm) 深: 11.9 in. (303.4 mm) 高: 1.7 in. (43.3 mm)
	6.9 lb (3.1 kg)	10.8 lb (4.9 kg)

对于交流电压降和散热, 请访问我们网站: www.jblcommercialproducts.com

B

CSM 28



C

如需获得更多信息,请咨询JBL Professional客户服务中心、您系统安装工程公司或零售商。

全球网站:

www.jblcommercialproducts.com

专业支



JBL Commercial
8760 South Sandy Pkwy.
Sandy, UT 84070 USA
(801) 566-8800

Part Number: 5041241 Issue: 01/14