

## 产品概况

Bose 402<sup>®</sup> II 扬声器为 120W 扬声器,设计用于室内或户外商业应用场合,可固定安装或便携式使用。作为 Bose 扬声器 Installed Anywhere™ (任意安装) 家族中的一个新成员,它完全符合室外使用的严格标准。

Bose 402<sup>®</sup> II 扬声器具有以下特性:

- 在宽广的扩散区域提供语言和音乐再现
- 外壳坚固,便于携带,附有金属网罩
- 纤细美观的造型,并有黑色、白色可供选择
- 全天候设计确保室内外都有可靠的性能
- 完备的配件、支架适用于各种安装场合

每一只 Bose 402<sup>®</sup> II 扬声器采用 4 只安装在可拆卸的列阵障板上的 4.5 英寸全频扬声器单元,它们采用低阻抗的扁铝线圈,12 盎司磁铁和注塑盆架,先进的锥盆和机械系统可以提供长距离的线性冲程和大功率输出。采用环境耐久设计:锥盆、垫圈、支架等柔性部件安装在坚固的箱体部件上,这些材料优化了扬声器 Installed Anywhere™ (任意安装) 的性能。

Bose 402<sup>®</sup> II 扬声器与 Panaray<sup>®</sup> 系统数码控制器一起使用。

Panaray 系统控制器或 EQ 卡确保在 402<sup>®</sup> II 扬声器的整个工作频段提供平滑、精确的频率响应。当 402<sup>®</sup> II 扬声器与 Bose 低音扬声器一起使用时,通过控制器或 EQ 卡进行。

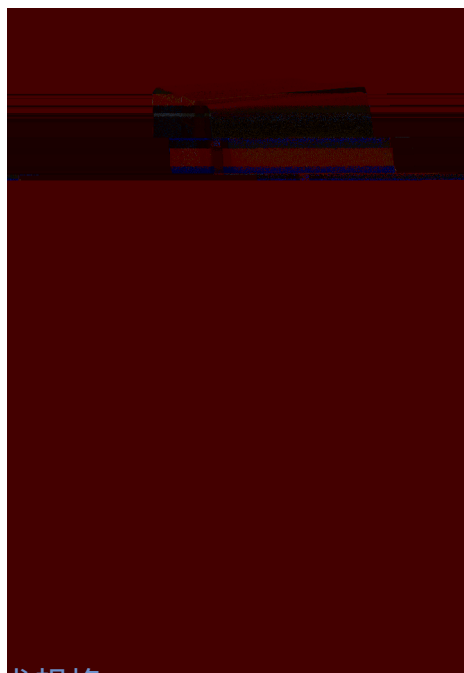
Panaray 系统数码控制器提供有源的电子均衡和分频功能。

## 安装

安装和使用说明书在 402<sup>®</sup> II 扬声器包装内。

402<sup>®</sup> II 扬声器被设计用于安装在墙壁和天花板,或便携式应用时安装在地面支架上。从 Bose 公司可以获得以下丰富的附件:

- WBP4 402 墙壁安装支架(水平倾角 0° - 45°,垂直方向 ± 60° 夹角,水平方向 ± 28° 夹角)(黑色或白色)
- SB4 402 扬声器吊架(水平倾角 0° - 45°)(黑色或白色)
- SS-10 扬声器地面支架,带安装适配器和便携包(黑色)
- TK-402 扬声器便携箱(黑色)



## 技术规格

### 频率范围

- <sup>1</sup> 全频粉红噪声信号经 402-II 扬声器放大后,在扬声器终端上产生相当于标称阻抗为 1W 的电平,在距离扬声器 1 米处、消声环境中测量到的平均声压级 (dB-SPL)。
- <sup>2</sup> 全频粉红噪声信号经 402-II 扬声器放大后,在扬声器终端上产生相当于扬声器的持续功率的电平,在距离扬声器 1 米处、消声环境中测量到的平均声压级 (dB-SPL)。
- <sup>3</sup> 全频粉红噪声,符合国际电工协会 (IEC) #268-5 标准,平均频率。
- <sup>4</sup> 全频粉红噪声,符合 IEC #268-5 标准,经 402-II 扬声器放大后在扬声器终端上产生相当于扬声器持续功率的电平,经持续测试 100 小时后,该扬声器必须无明显可见的损坏,或产生可测量的缺陷。

## 工程师及设计师技术指标

该扬声器是与有源均衡配用的多单元、全频系统,如下所述:

换能器单元采用 4 只垂直安装在可拆卸的列阵障板上的 4.5 英寸全天候、全频扬声器单元,每个单元额定阻抗为 1.6  $\Omega$ ,串联后总阻抗为 8  $\Omega$ 。

扬声器系统灵敏度: 在 300 Hz 到 3 kHz 范围内为 99 dB-SPL, 在 90 Hz 到 16 kHz 范围内为 91 dB-SPL, 上述数据以 1W (2.83V) 粉红噪声输入, 在1米处测得。标称水平扩散角度为 120°, 垂直扩散角度为 60°。扬声器的功率处理能力为连续粉红噪声 120W, 频段限于 90 Hz 到 16 kHz。

该扬声器提供一个辐射孔系统,谐振频率为 95 Hz。  
402® II 扬声器包括 2 个并联的Speakon® NL4端口。

402® II 扬声器的外壳由高强度聚合工程塑料构成,其外部尺寸为: 59cm 高 x 21cm 宽 x 18 cm 深,它的重量为 7公斤。

这就是 402® II 扬声器系统。

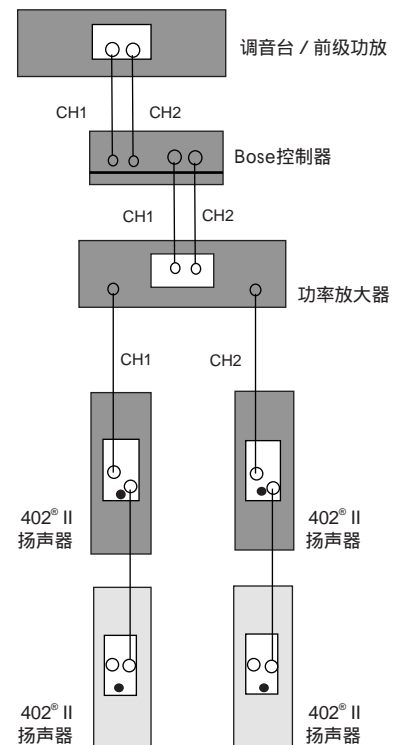
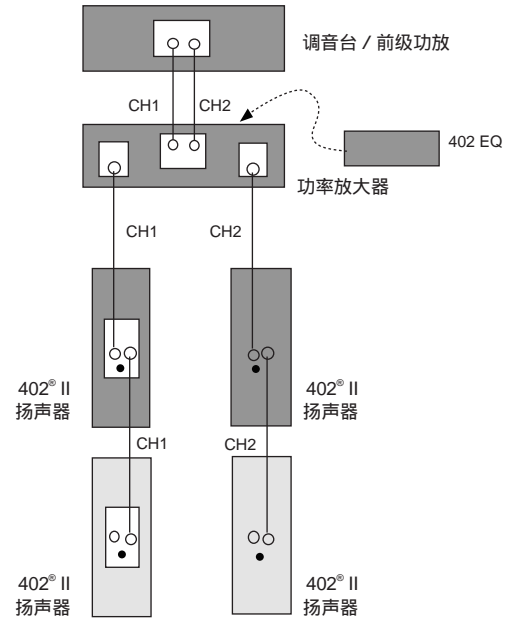
扬声器系统需与 Panaray 系统数码控制器同时使用,且控制器接在系统功放输入端之前。

## 扬声器配置

Bose 402® II 扬声器可以与额定 4-8 $\Omega$  负载的符合工业标准的功放兼容。

每一个包装箱内有一只 Bose 402® II 扬声器。

## 系统配置

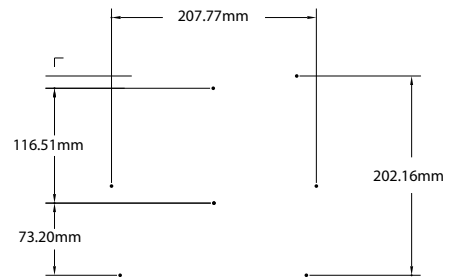
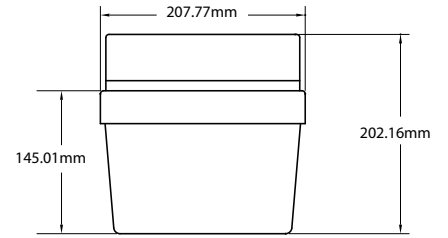


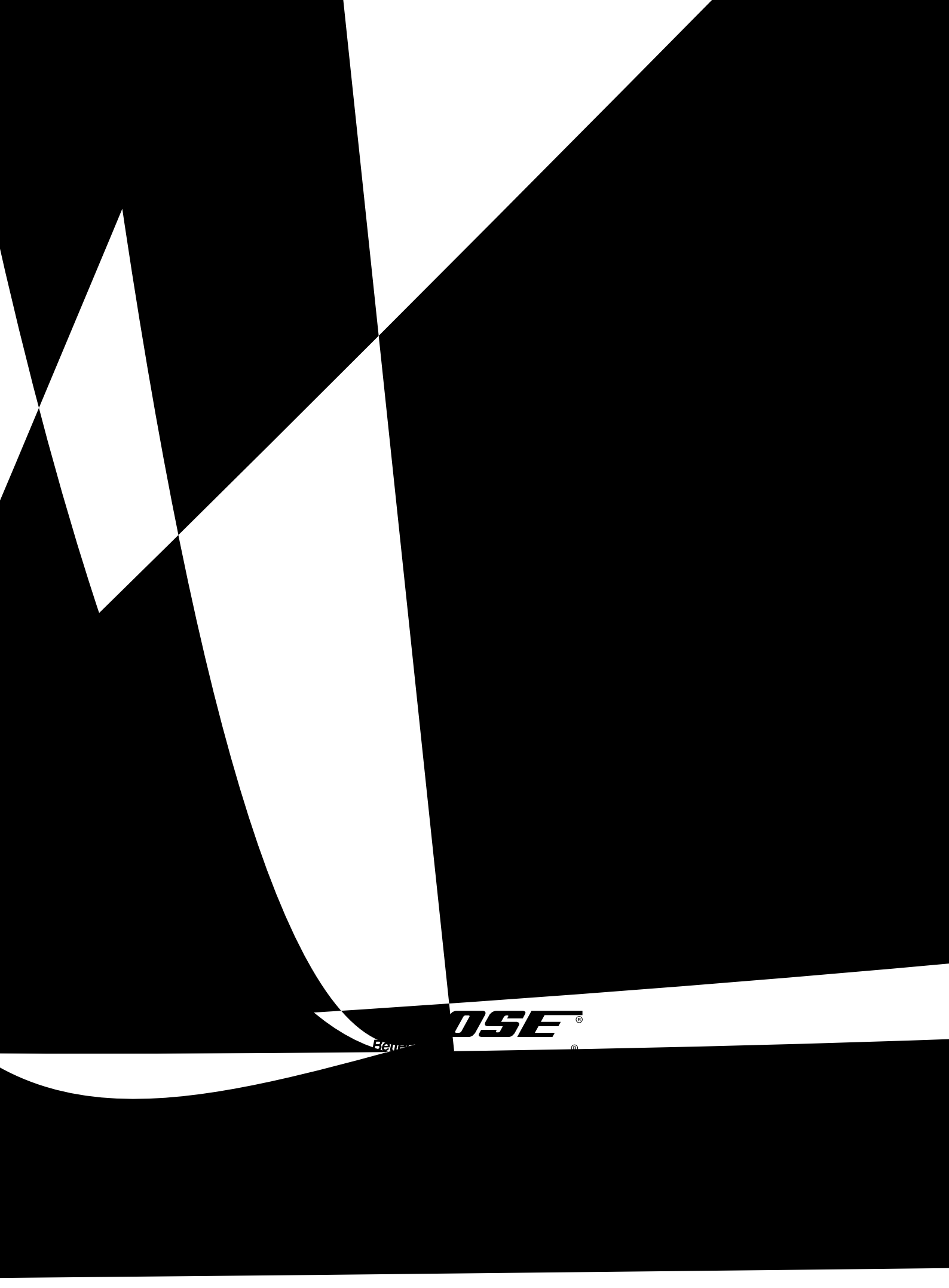
## 遵从的安全和技术规范

所有版本的 Bose 402<sup>®</sup> II 扬声器符合 ANSI/EIA 636 标准,《扬声器应用安全推荐要求》,EMC 89/336/EEC 指导, EN50081-1, EN50082-1 中 10 (1) 文件要求。并获得 CE 标记。

## 保修信息

所有版本的 Bose 402<sup>®</sup> II 享有 5 年保修期。





Element

**DSE**<sup>®</sup>

<sup>®</sup>