

## 自由空间 3 II 系统

频率范围: 50Hz - 16kHz (± 3dB)

系统组件:

## A) 自由空间 3 II Acoustimass「音响气量流」模块

- 70V/100V/4Ω (25W, 50W, 100W)
- 200W 抽头于单声道或6Ω
- 100W 于单声道或立体声
- PC 029386 白色 每箱一只
- PC 029686 黑色 每箱一只

## B) 自由空间 3 卫星音箱(使用支架表面安装)

- PC 025596 白色 每箱两只
- PC 025595 黑色 每箱两只

## C) 自由空间 3F 卫星音箱(嵌入式安装)

- PC 029387 白色 每箱两只
- PC 029827 黑色 每箱两只

灵敏度<sup>1</sup>: 82dB-SPL @ 1W, 1m (粉红噪声)

最大声输出:

93dB-SPL(于45000英尺<sup>3</sup>空间, 混响时间T60=1s, ± 3dB的平均值)

持续功率处理能力<sup>4</sup>: 70/100V (200W连续)

低阻抗: 100W 连续

标称阻抗: 2 卫星音箱和 4 卫星音箱, 直接 (每通道 6Ω)

## 自由空间 3 II Acoustimass「音响气量流」模块

频率范围: 50Hz - 210Hz (± 3dB)

灵敏度<sup>1</sup>: • 76dB-SPL @ 1W, 1m (粉红噪声)每通道  
• 79dB-SPL @ 1W, 1m (粉红噪声)单声道

最大声输出<sup>2</sup>

- 96dB-SPL @ 1 m (粉红和 IEC<sup>3</sup> 噪声)每通道
- 102dB-SPL @ 1 m (粉红和 IEC 噪声)每通道

持续功率处理能力<sup>4</sup>

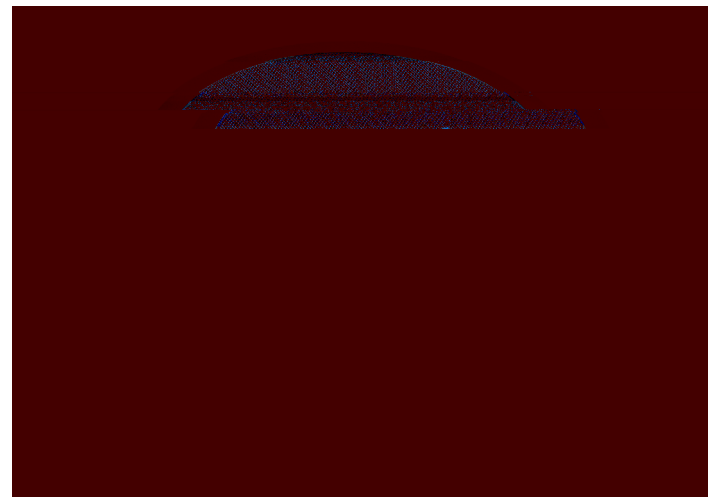
- 70/100V: 200W 连续(单声道)
- 低阻抗: 50W 每通道 立体声 或 100W 单声道, 连续

标称阻抗: 直接 6Ω

扩散角度: 全指向性

尺寸规格: 法兰外径: 39.1 cm 开孔直径: 36.1 cm  
高度: 19.01 cm (含支架) 重量: 6.36 公斤

保险丝/保护: 内置过载保护电路



Bose®自由空间 3II 扬声器为高表现力、隐蔽安装的扬声器系统,设计应用于各种范围的商业应用场合,例如: 零售商店、餐馆、医院。它具有以下特点:

- 在广泛的扩散范围提供高保真的、扩展带宽的语言和音乐再现
- 典雅美观的造型,可嵌入式安装
- 天花板安装的低音单元可与其它系统结合提供更宽广、深厚的低音
- 完善的系统配件满足所有类型项目的要求:
  - 多用途的低音模块可用于嵌入式安装、表面安装和支架安装
  - 灵活的模块式设计,既可以用 1 个低音单元搭配 2 到 4 只卫星音箱,也可以多个低音单元并联
  - 可选择采用配带的支架进行表面安装或嵌入式安装、支架安装,提供完善的安装解决方案
  - 专利的 PC/ABS 材料外壳,更轻的重量同样坚固耐用
  - 装备通风罩后可用于空气处理场所
  - 所有组件都有白色和黑色可供选择,塑料和金属表面可用乳胶或油性颜料重新上漆
  - Bose 全套的附件保证牢固的安装
- 工作于 70V,100V 低阻抗的功放输出
- 变压器抽头调节设置,有金属格栅保护

<sup>1</sup> 全频粉红噪声信号经放大后,在扬声器终端上产生相当于标称阻抗为 1W 的电平,在距离扬声器 1 米处、消声环境中测量到的平均声压级 (dB-SPL)。

<sup>2</sup> 全频粉红噪声信号经放大后,在扬声器终端上产生相当于扬声器的持续功率的电平,在距离扬声器 1 米处、消声环境中测量到的平均声压级 (dB-SPL)。

<sup>3</sup> 全频粉红噪声,符合国际电工协会 (IEC) #268-5 标准,平均频率。

<sup>4</sup> 全频粉红噪声,符合 IEC #268-5 标准,经放大后在扬声器终端上产生相当于扬声器持续功率的电平,经持续测试 100 小时后,该扬声器必须无明显可见的损坏,或产生可测量的缺陷。

## 自由空间 3 II 卫星音箱

频率范围: 210Hz -16kHz ( $\pm 3$ dB)

灵敏度<sup>1</sup>: 84dB-SPL @ 1W, 1m (粉红噪声)

最大声输出<sup>2</sup>

- 95dB-SPL @ 1 m (粉红噪声)
- 92dB-SPL @ 1 m (IEC<sup>3</sup>噪声)

扩散角度: 170°锥形

持续功率处理能力<sup>4</sup>: 12W连续

标称阻抗: 6 $\Omega$

A) 仅对表面安装版本:

尺寸规格:

- 尺寸: 7.7cm 高 x 7.7cm 宽 x 10.2cm 深
- 重量: 0.8 公斤

接口: guillotine 接口

安装硬件包括: 墙壁安装支架

支架角度: 水平倾角  $\pm 30^\circ$ ; 垂直夹角  $\pm 90^\circ$

外观结构: 高强度聚苯乙烯

B) 仅对嵌入式(FS3F)安装版本:

尺寸规格:

- 法兰外径: 15.7 cm
- 开孔直径: 12.7 cm
- 高度: 12.7 cm (含支架)
- 重量: 0.9公斤

接口: 2个接线端口

安装硬件包括: 内嵌的快速安装配件

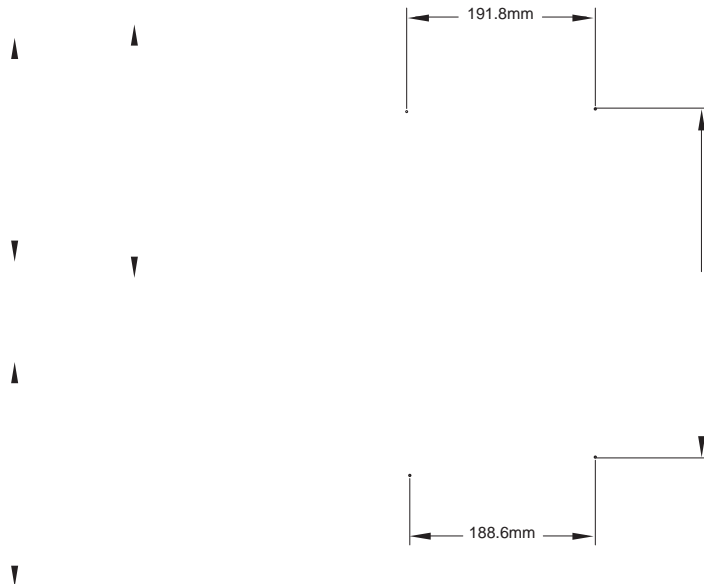
附加的安装点: 连接安全线缆的连接片

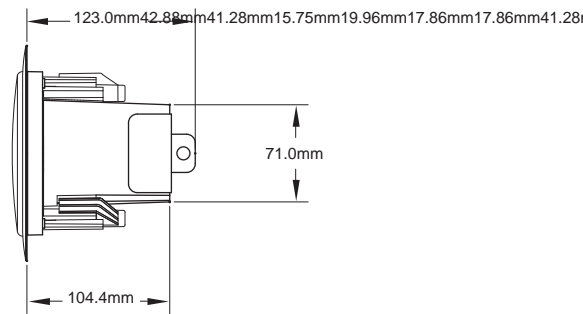
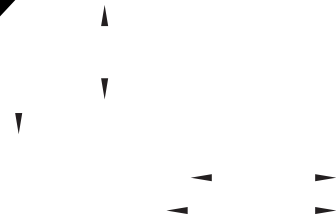
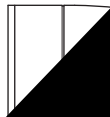
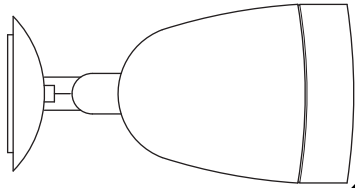
外观结构: 符合 UL94 5VA 的 PC/ABS 材料, 带延伸的金属网罩

可选配的系统附件:

- PC 029854 - FS3B 天花吊顶所需配件, 6 只装
- PC 029855 - FS3B 坚硬天花板安装所需配件, 6 只装
- PC 029829 - FS3B 表面安装配件, 白色, 1 只装
- PC 029828 - FS3B 表面安装配件, 黑色, 1 只装
- PC 030100 - FS3B 支架安装配件, 白色, 1 只装
- PC 030099 - FS3B 支架安装配件, 黑色, 1 只装  
支架配件提供吊索和吊环螺栓用于线缆连接, 并有装饰盖
- PC 0301146 - FS3B 自由空间 3 嵌, Acoustimass 模块配套的通风盖, 适合扬声器后部尺寸, 以满足空气处理场所规范要求。1只装
- PC 026363 - 8/32 连接盒(用于FS3B 或 FS3F), 6 只装
- PC 029832 - FS3F 推荐的天花吊顶所需配件, 6 只装
- PC 029853 - FS3F 坚硬的墙壁和天花嵌入安装所需配件, 6只装
- PC 030098 - FS3F 地面支架安装装饰盖, 白色, 2 只装
- PC 030097 - FS3B 支架安装配件, 黑色, 2 只装
- PC 031145 PC-FS3F 自由空间 3

卫星音箱嵌入式安装的通风盖, 适合扬声器后部尺寸, 以满足空气处理场所规范要求。6 只装。





产品安装介绍在扬声器包装内。

从 Bose 公司可以获得全套的附件，使安装格外轻松简便灵活。

在天花吊顶场合，需要用为 Acoustimass 低音模块和 FS3F 卫星音箱设计的连接配件。在坚硬的天花板和墙壁的场合，若需进行嵌入式安装，则需要 Bose 8/32 连接盒进行预埋。

在开放的天花板进行支架安装场合，FS3B 支架附件提供吊索和吊环螺栓用于线缆连接，并有美观的装饰盖。对于 FS3F 卫星音箱，选配的装饰盖可以遮蔽音箱后部的导线管。

选配的表面安装附件和装饰盖将自由空间 3 II 型扬声器转变成表面安装扬声器，表面安装扬声器包括可迅速安装的支架，并可在水平倾角  $\pm 30^\circ$ ，垂直夹角  $\pm 90^\circ$  范围内旋转。

FS3F 和 FS3B 通风盖满足空气处理场所的防火规范要求。

注意：此款扬声器配备了保护电路，当过载时可以将音量减小至非常低的水平。遇到保护电路启动的情况，请将信号源关闭 30 秒钟以完全恢复正常。

Bose 自由空间 3II 型扬声器系统由 1 个嵌入式 Acoustimass 「音响气量流」低音模块和 2 到 4 个可嵌入或表面安装的卫星音箱组成。各模块也可以用选配的附件装于墙壁或天花板的表面。

低音模块也可以作为低音补偿单独与其它 Bose 扬声器组合使用，例如 16 型、32 型、32SE 型或自由空间 6 型扬声器。

除非与自由空间 3 型卫星音箱合用，否则低音模块必须有独用的功放通道，且不能接其它扬声器。

详细的安装和设置介绍可在 Bose 自由空间 3II 型扬声器系统安装指南中获得，可以从以下 Bose 专业网站查询：  
<http://www.bose.cn>

Bose 自由空间 3 II 享有 5 年保修期。

该扬声器为 200W 倒相障板扬声器系统，采用 1 只 Acoustimass 低音模块和 2 至 4 只卫星音箱组成。它具有产生 93dB SPL 平均功率的能力，在 45000 英尺<sup>3</sup>，混响时间 T60=1s, 50Hz to 16kHz  $\pm 3$ dB 范围内。

模块包括 1 只 5.2 英寸双音圈低频驱动单元，模块直接连接到无均衡的低阻抗功放时的输入阻抗为 6 $\Omega$ 。系统应配置为 70/100V 输入或低阻抗输入。变压器提供多功率抽头：25W, 50W, 100W, 和 200W。

每个卫星音箱有 1 只 2.5 英寸全频段驱动单元，标称扩散角度为 170° -6dB 输入的接口在低音模块上，包括多位置的螺旋接线柱，嵌入式安装的卫星音箱上有一对 guillotine 端口。配有变压器设置跳线。可拆卸的网盖遮蔽所有低音模块和连接、跳线端口。

Acoustimass 低音模块法兰外径尺寸：39.1 cm，天花板开孔直径为 36.1 cm，高度 19.0 cm，重量 6.36 kg。每个卫星音箱尺寸为：7.7cm 高x7.7cm 宽x 10.2cm 深，重量 0.8 公斤。

每个嵌入式安装卫星扬声器法兰外径为 15.7 cm，天花板开孔直径为 12.7 cm，高度 12.7 cm，重量为 0.9 kg。

各扬声器单元和嵌入式卫星音箱外观结构采用 PC/ABS 材料，带延伸的金属网罩，使用专用通风盖即可符合防火规范。表面安装卫星音箱覆有白色或黑色复合涂料处理的金属网罩。

这就是 Bose 自由空间 3 II 扬声器。

Bose 自由空间 3 II 型扬声器经过了严格的检验，遵循以下规范：

UL1480 部分：

- 通用用途, UL Category UEAY, File Number S 5591 空气处理场所(天花通风罩), FS3 模块和嵌入式卫星音箱；
- UL-2043 当使用 PCFS3F 和 PCFS3B 通风盖
- NFPA-70 National Electric Code 2002, Article 300-22(c)
- NFPA-90-A-1996 空调和通风系统安装 Section 2-3.10.1(a), Exception 3

符合 89/336/EEC 指导, EN.50081-1, EN50082-1 中 10(1) 文件要求。并获得 CE 标记。