

产品概况

Bose® FreeSpace® DS 100F 扬声器是一款高性能的天花扬声器，专为广泛的商业应用而设，适合例如零售店、餐馆、医院等场合的前景音乐播放和语言扩声。简约大方的外观设计使扬声器视觉上完全融入天花装饰中。DS 100F 扬声器符合全球众多广播与逃生系统安全标准。

产品信息

FreeSpace® DS 100F 扬声器设计为吸顶安装扬声器，最大安装高度为 10 米，适合用于空气调节（高压）空间。可选垂吊配件将扬声器垂吊安装于天花板上。

DS 100F 扬声器可用作阻抗为 8Ω，功率为 100W 的扬声器，或用作 70V/100V 的定压扬声器。变压器抽头可通过创新的拇指旋钮设置，该旋钮位于扬声器网罩的下方。

使用推荐的 Bose® 音频电子产品中预设的扬声器均衡或者其他带参量均衡的设备可以使 FreeSpace® DS 100F 有更优质的性能表现。如果不使用以上推荐的均衡器的话，需要使用一个 55Hz 的高通滤波器。

DS 100F 扬声器能很好地与 FreeSpace® DS 100SE 面装扬声器声学兼容，作为一个完整的系统混合使用。

DS 100F 扬声器符合众多广播与逃生系统安全标准的要求，在需要时还可以使用内附的陶瓷接头和耐热保险丝。

重要特性

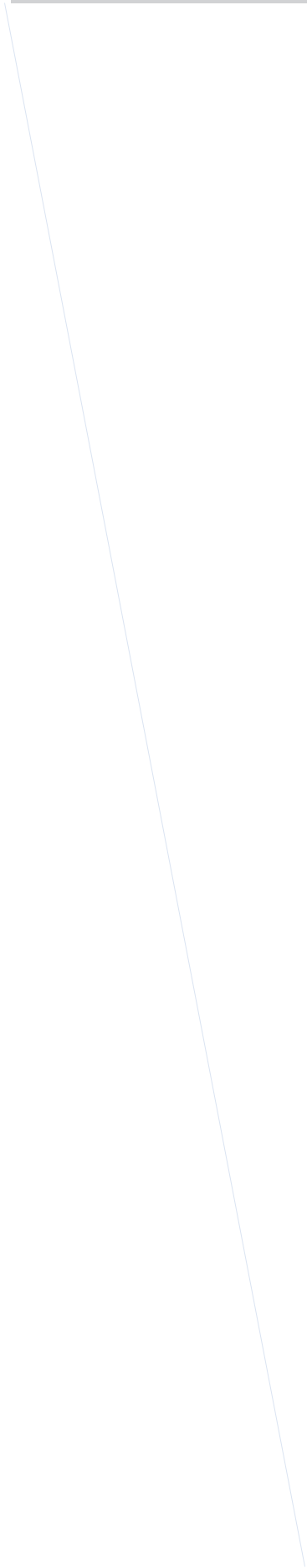
- 最大声压级为 105 dB-SPL (峰值 111 dB-SPL)
- 高声压级输出，最大安装高度为 10m
- 全频单元，频响范围为 65Hz 至 16kHz
- 160° 锥形扩散角度
- 快速简易的吸顶式安装
- 时尚典雅的外观，融合任意的装饰风格，黑色或白色可选，可重新上漆
- 一只 2.25 英寸 Twiddler® 单元，一只单独的 5.25 英寸低音单元提供清晰丰满的低频响应
- 集成多抽头变压器的设计，使得抽头设置可通过扬声器网罩底下的拇指旋钮进行，更换简便
70V - 12.5W, 25W, 50W, 100W
100V - 25W, 50W, 100W
- 可用作阻抗为 8Ω，功率为 100W 的扬声器
- 可与 FreeSpace® DS 100SE 面装扬声器混合使用
- 适合用于空气调节（高压）空间使用

应用场合

FreeSpace® DS 100F 十分适于以下商业场所固定安装：

- 零售店
- 广场
- 交通枢纽
- 餐馆
- 酒店
- 宗教场所





单元尺寸:

一只 2.25 英寸 (57mm) Twiddler® 单元

一只 5.25 英寸 (133mm) 低音单元

结构特点:

音箱：注入式聚丙烯

网罩：粉末涂层钢

尺寸:

外缘直径：299mm

天花板开口直径：267mm

房间顶部高度：193mm

重量:

产品本身：5.9公斤

包装后：7.3公斤

机械图:

包装内容:

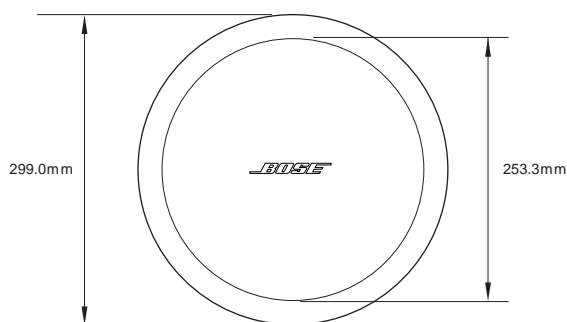
扬声器，安装指南

表面质地:

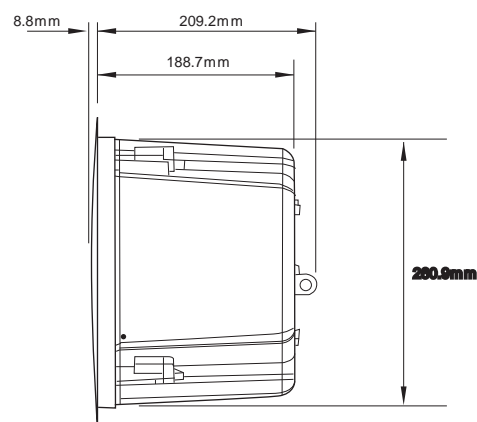
黑色或白色的带织纹的扬声器表面及外表为粉末涂层钢的网罩，均可重新上漆。

接头:

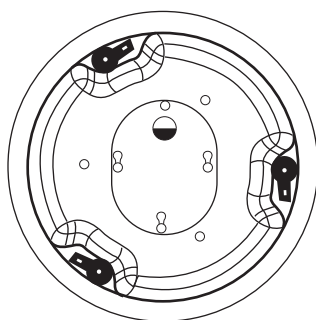
带有三根接线柱的安装支架及一个预铺线的陶瓷接头



前视图



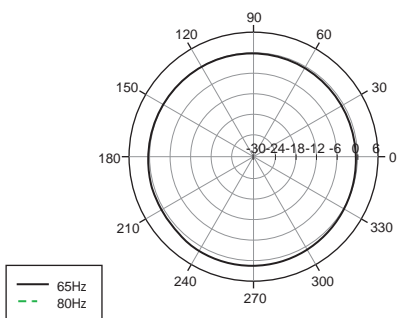
侧视图



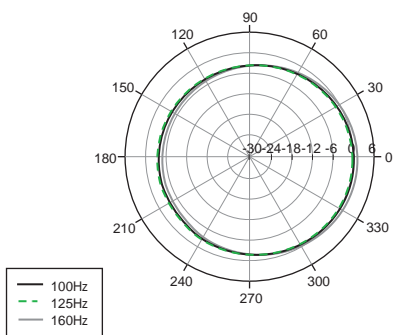
后视图

垂直面上 1/3 倍频程极坐标图

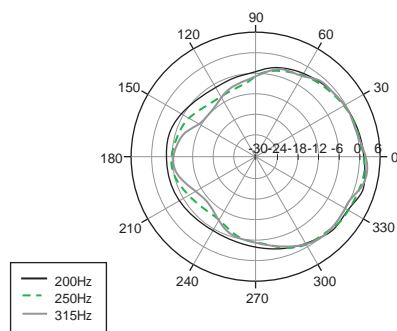
63 Hz Octave Band



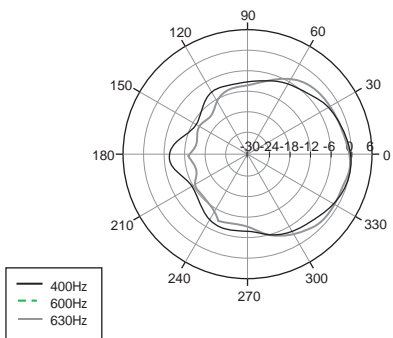
125 Hz Octave Band



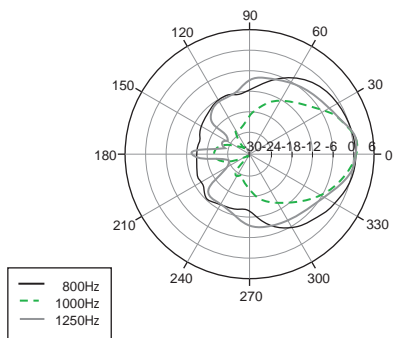
250 Hz Octave Band



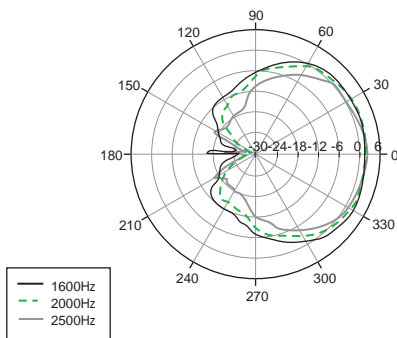
500 Hz Octave Band



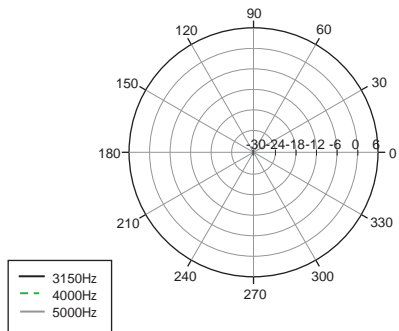
1000 Hz Octave Band



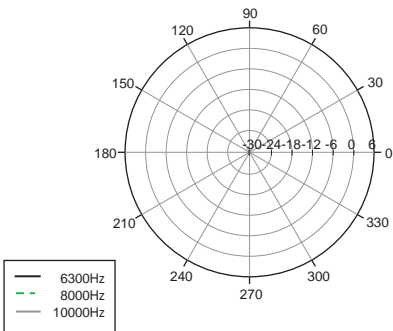
2000 Hz Octave Band



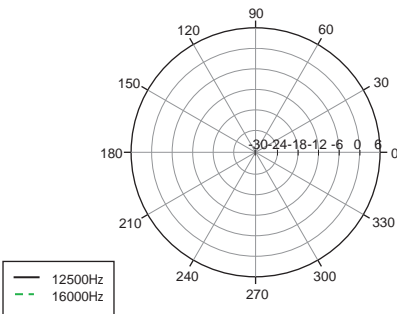
4000 Hz Octave Band



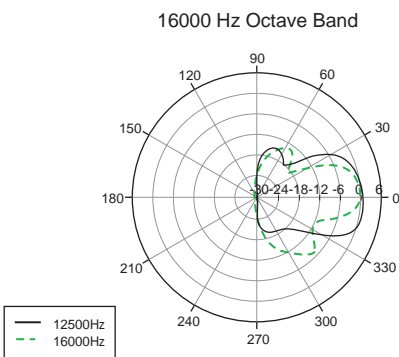
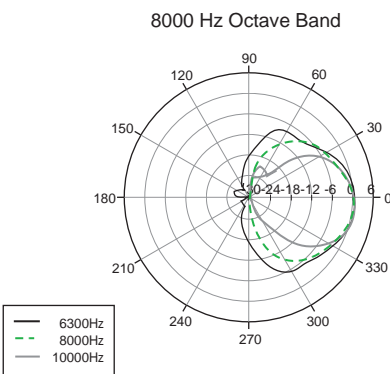
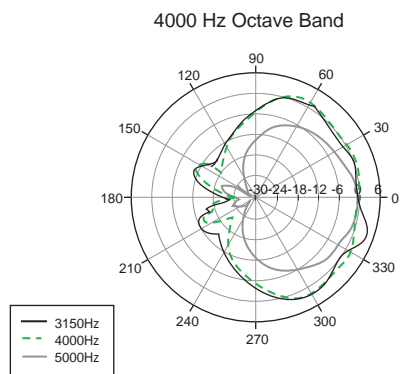
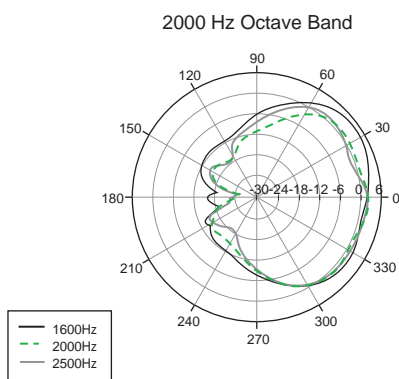
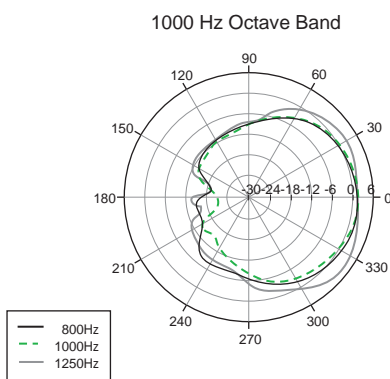
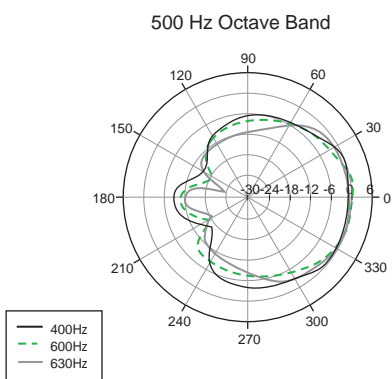
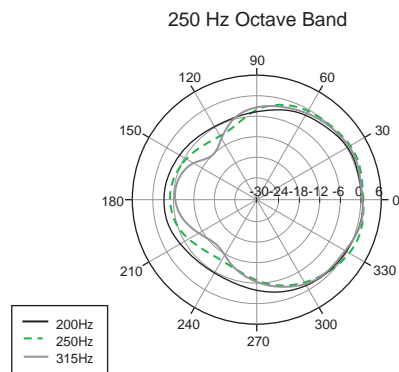
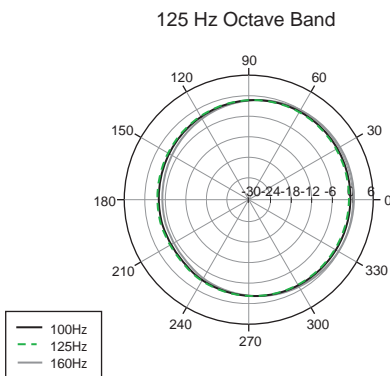
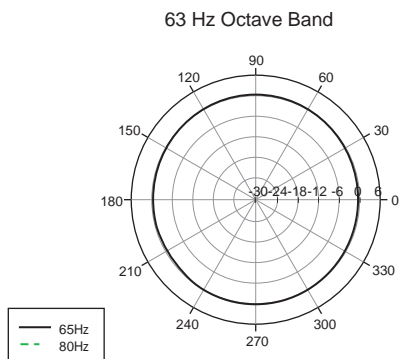
8000 Hz Octave Band



16000 Hz Octave Band



水平面上 1/3 倍频程极坐标图



设计建议

当您使用 FreeSpace® DS 100F 扬声器进行设计时，请考虑以下的建议：

- 推荐的安装高度为 3.6m 到 10m 之间
- 典型应用中，最大声压级为 89dB-SPL 到 103dB-SPL 之间
- 总是为您的功放增加 25% 的余量以适应不同种类的节目源。

不同的覆盖要求对应不同的扬声器间距，扬声器间距基于安装高度及听众人耳高度而变化。使用以下两个步骤来为您的设计计算所需的扬声器间距：

系统的总声压变化基于扬声器的安装高度，抽头声压 $P_{\text{抽头}}$ 压于头 $P_{\text{压于头}}$

工程及设计技术指标

每只扬声器为100W 的倒相障板扬声器 ,使用一只 2.25 英寸中高频单元及一只独立的 5.25 英寸低音单元。扬声器设计为吸顶安装 ,最大安装高度为 10m ,可选垂吊安装配件将扬声器垂吊安装于天花板。

单元的标称额定阻抗为 8Ω (并联) ,内置的变压器可选择不同的输出抽头。扬声器可直接连接 70V ,100V 或低阻抗的功放。

扬声器的外壳可重新上漆 ,声音穿透力强的网罩为粉末涂层钢材料。

每只扬声器带宽为 65Hz 至 16kHz ,最大声学输出为 105 dB - SPL ,以全频粉红噪声输入 ,扬声器工作于额定功率 ,距扬声器 1m 处测得。输入接头包括带三根接线柱的连接器的连接 ,该连接器包含一只预铺线的陶瓷接头。DS 100F 扬声器符合全球众多广播与逃生系统安全标准的要求。

可选功率设置为 :12.5W, 25W, 50W, 100W @ 70V ; 25W

遵从的安全规范

自由空间 DS 100F 通过了广泛的测试 ,遵从以下的规格及使用方法:

ANSI/UL 1480-2005中:

- 防火信号的使用 - UL 类别 UUMW ,文件号: S 3241
- 控制号: 42S9
- 禁用 DC 管理系统
- 一般性使用 ,符合 UL 类别 UEAY ,文件号: S 5591 ;控制号: 3N89
- DS 100F 扬声器适合室内微湿环境使用
- 适合使用 1 级 ,2 级或 3 级铺线模式安装 ,合乎 NFPA 70 国家电工规范 2002 ,640 条款
- 适合使用火警电路配线模式 ,合乎 NFPA 70 国家电工规范 2002 ,760 条款
- 不能安装在密封的空调管道(高压空间)
- 符合 EMC 规范 ,89/336/EEC 指导 ,EN50081-1 及 EN50082-1 中条款 10(1) ,并获得 CE 标记

DS 100F 同样设计为符合以下欧洲制订的关于整合系统的规范:

- 英国标准代码惯例 BS 5839 ,第八部分
- 通过 IEC60268-5 测试

保修信息

FreeSpace® DS 100F 扬声器享有 5 年有限保修。

产品代码

DS 100F 扬声器 - 黑色	PC 040804
DS 100F 扬声器 - 白色	PC 040805

配件

DS 100F 安装桥板 (6 只装)	PC 041864
DS 100F 螺丝孔盘型桥板	PC 041993
DS 100F 垂吊安装支架 - 黑色	PC 041862
DS 100F 垂吊安装支架 - 白色	PC 041863

可更换部件

网罩 - 黑色	PN 299570
网罩 - 白色	PN 299571
2.25 英寸 (57mm) 单元 (带垫圈)	PN 299562
5.25 英寸 (133mm) 低音单元 (带垫圈)	PN 299563

如何测量扬声器

1 额定功率

粉红噪声 符合 IEC 国际电工协会 #268-5 标准 应用于扬声器功率测试 经放大后在扬声器终端上产生相当于扬声器持续功率的电平 经持续测试 100 小时后 该扬声器必须无明显可见的损坏 或产生可测量的缺陷。

2 灵敏度

全频粉红噪声信号处理成有源均衡曲线并放大后输入扬声器 在扬声器终端上产生相当于标称阻抗为 1W 的电平 在距离扬声器 1 米处、消声环境中测量到的平均声压级 (dB-SPL)。

3 最大声压级

全频粉红噪声信号处理成有源均衡曲线并放大后输入扬声器 在扬声器终端上产生相当于扬声器的持续功率的电平 在距离扬声器 1 米处、消声环境中测量到的平均声压级 (dB-SPL) 最大声输出是使用最大推荐放大播放声音节目时的峰值 SPL。

4 频响范围

声波输入扬声器时电平调整为 1W 标称阻抗 在距离扬声器 1m 处测量 得到在 0.05 倍频程曲线平滑的图表。